

Стол обеденный раздвижной «Классик» без стекла (Ш)1250/1700x(Г)850x(В)750 мм

Инструкция по эксплуатации

Наиболее благоприятными условиями для сохранности мебели является сухое проветриваемое помещение с температурой воздуха 0...50 С. Отрицательные температуры, сырость и близкое расположение источников тепла вызывает ускоренное старение и деформацию элементов мебели. Воздействие воды приводит к её проникновению внутрь деталей и последующему уменьшению их прочности и вздутию поверхностей. Во избежание набухания ЛДСП и отклейки кромки не допускается скопление воды на поверхности мебельных изделий. ВНИМАНИЕ! Претензии по разбуханию деталей из ЛДСП фабрика не принимает, т.к. разбухание деталей происходит только из-за неправильной эксплуатации мебели. Растворители и механические воздействия могут повредить покрытие. Будьте внимательны в обращении с веществами, которые оставляют нестираемые пятна. Не допускайте прямого воздействия солнечных лучей, т.к. это вредит внешнему виду изделий, может измениться цвет поверхности.

Правила эксплуатации изделия

Не забывайте, что изделия из мебели должны монтироваться и располагаться в помещении таким образом, чтобы это обеспечивало безопасность их эксплуатации. Не рекомендуется располагать изделия из мебели на неровных поверхностях и в помещениях с разным уровнем пола. Для обеспечения безопасности эксплуатации мебели рекомендуем Вам не превышать допустимые нагрузки на мебель. Для перестановки стола необходимо поднять стол и переставить его на нужное место, не толкая его по полу.

Правила эксплуатации изделий из МДФ, покрытых пленкой ПВХ

Изделия МДФ сохраняют свои эксплуатационные характеристики, при соблюдении следующих условий:

- соблюдать температуру эксплуатации 5-60 С
- избегать попадания прямых солнечных лучей
- соблюдать относительную влажность воздуха 45-70%
- снимать защитную пленку (при наличии таковой), только после окончательной установки мебели.

Рекомендации по уходу изделий из МДФ, покрытых пленкой ПВХ

- сухая чистка антистатической тканью
- влажная чистка мыльным раствором средней концентрации с последующей протиркой до полного удаления влаги
- для очистки поверхностей не допускается использовать средства, содержащие спирт, ацетон, растворители и абразивные частицы. Взаимодействие мебельных деталей с данными веществами чревато порчей качества поверхности изделий.

Правила эксплуатации крепежной фурнитуры

- раз в месяц осуществлять «затяжку» крепежей и регулировку узлов, обеспечивающих открывание и трансформацию подвижных элементов
- держат закрытыми навесные механизмы, которые фиксируют подвижные элементы (дверей и т.п.)
- не допускать нагрузок, не предусмотренных производителем для данного элемента конструкции

Гарантии изготовителя изделий из МДФ, покрытых пленкой ПВХ

- изготовитель гарантирует одинаковый оттенок декора пленки ПВХ на всех изделиях МДФ из одной партии от одного заказа, оформленного одним бланком заказа
- на изделиях МДФ от другой партии оттенок декора пленки ПВХ может отличаться
- разница оттенков декоров пленки ПВХ на изделиях МДФ от разных партий не является недостатком и перделке не подлежит.

Опоры массив/МТ-2/МТ-4/МТ-7/МТ-9
ЛДСП 22 мм

ЕАЭС № RU Д-РУ ДМ46.В.00336/20
Проект БМ.01.99.00.00
Индекс Ж 2-1/99



Гарантия не действует, если:

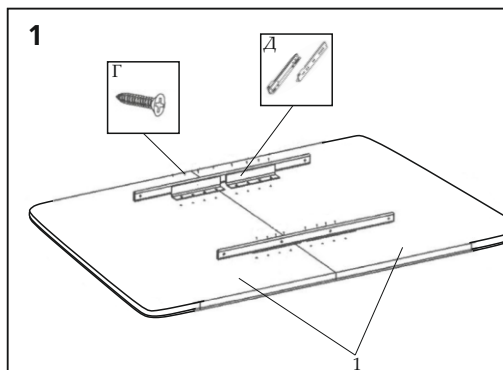
- изделие эксплуатировалось, в том числе хранилось, было собрано или установлено неправильно, использовалось с нарушением правил/норм эксплуатации или не по назначению, а также в случае нарушения требований инструкции по уходу
- не соблюдены инструкции по сборке/монтажу, а также если недостаток в изделии возник по причине некачественной сборки/монтажа или ремонта изделия/его неправильной перестановки
- товар содержался на открытом воздухе/под прямым солнечным светом/во влажном помещении
- в случаях его не бытового использования
- не соблюдены требования перевозки
- неисправности возникли по причине нормального износа или окончания срока службы комплектующих изделия
- причиной неисправности явилось использование комплектующих другого производителя, а также в случае самостоятельной модификации изделия

Гарантийным случаем не являются:

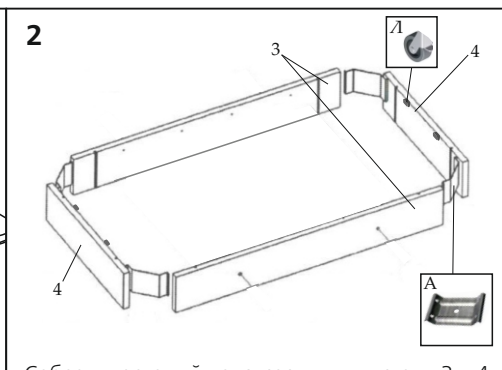
- нормальный износ изделий
- порезы, царапины, сколы
- повреждения, возникшие в результате удара, аварии или чрезвычайных происшествий (пожар, наводнение и т.п.)
- косвенные или случайные повреждения
- любые механические повреждения, в том числе от действия животных
- дефекты, вызванные механическим, химическим, тепловым воздействием
- потертости, возникшие в процессе эксплуатации
- потеря геометрических размеров

Гарантии

- изготовитель гарантирует соответствие мебели требованиям ГОСТ 16371-2014 «Мебель. Общие технические условия» при соблюдении условий транспортировки, хранения и «Правил эксплуатации и ухода»
- все гарантийные обязательства исполняются только при предъявлении товарного и кассового чека совместно с данным гарантийным талоном
- гарантийный срок эксплуатации мебели - 24 месяца со дня продажи мебели через торговую сеть
- Если товар больше не входит в ассортимент производителя, то производитель предложит соответствующую замену. Именно производитель определяет, что является соответствующей заменой.
- Помните, что несоблюдение вышеизложенных правил и рекомендаций, повлекшее возникновение недостатков мебельного изделия, является основанием утраты права на гарантийное обслуживание.
- При получении товара (независимо от того, где это происходит-на складе или на дому) проверьте купленную мебель на предмет отсутствия внешних дефектов и наличия полного комплекта.
- Чтобы сразу обнаружить видимые повреждения (царапины, сколы, вмятины), вскрывайте упаковки всех предметов и осматривайте лицевые панели. Обязательно проверьте, нет ли существенных отличий фактуры и/или оттенков материалов, образующих единую поверхность деталей. Проверьте наличие комплектующей фурнитуры.
- Помните, что прием товара без указания недостатков мебельных изделий, которые могли быть установлены в обычных условиях, лишает покупателя возможности в дальнейшем на них ссылаться. В дальнейшем претензии не принимаются, все работы осуществляются только за счет «Покупателя».



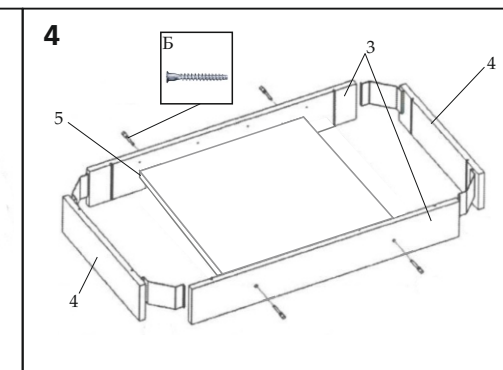
1 Установить столешницы 1 вверх дном и закрепить к ним механизм Д, используя шурупы Г.



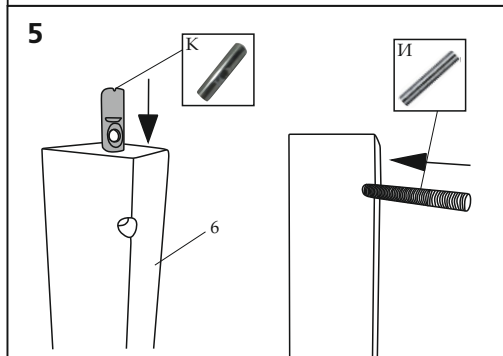
2 Собрать царговый пояс: соединить детали 3 и 4, используя стяжки А и шурупы Г. Установить колеса для столешницы Л.



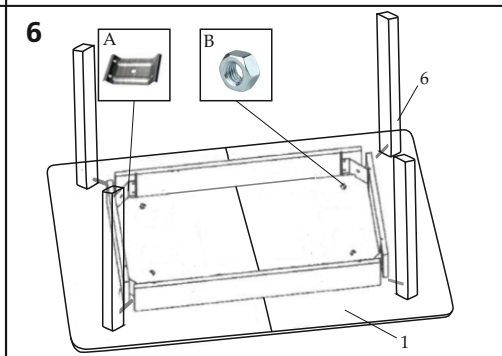
3 Установить царговый пояс на столешницу 1 и соединить его с механизмом Д (в сложенном и разложенном виде), используя шурупы Г. Закрепить к царгам 4 выкатные колеса Л.



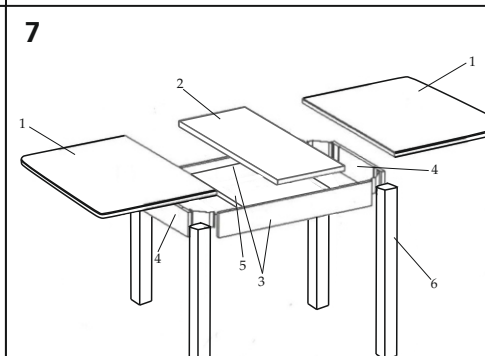
4 Установить ребро жесткости 5, используя конфирматы Б.



5 Установить вкладыш К в опору 6, вкрутить во вкладыш шпильку И.



6 Прикрепить опоры 6, используя гайки В и стяжки А.



Срок службы изделия 7 лет

При соблюдении «Правил эксплуатации и ухода»

ВНИМАНИЕ! Уважаемый покупатель, изготовитель оставляет за собой право замены фурнитуры на аналогичную без изменения качества изделия, а также вносить изменения в конструкцию, размеры, комплектацию и внешний вид изделия без предварительного уведомления.

1	Столешница боковая	ЛДСП	625x850x22	2шт.
2	Центральная столешница	ЛДСП	450x850x22	1шт.
3	Царга	ЛДСП	1000x106x16	2шт.
4	Боковая царга	ЛДСП	610x106x16	2шт.
5	Ребро жесткости	ЛДСП	634x300x16	1шт.
6	Опора	Массив		4шт.

Ж	Шкант металлический (могут быть установлены производителем)		8 компл.
З	Подпятник войлочный		4шт.
И	Шпилька		4шт.
К	Вкладыш		4шт.
Л	Колесико для столешницы		4шт.
М	Ключ ш/гр		1шт.
Н	Заглушка для конфирмата		4шт.

А	Кронштейн стяжки стола		4шт.
Б	Винт конфирмат		4шт.
В	Гайка		4шт.
Г	Шуруп		56шт.
Д	Раздвижной механизм		1 компл.

Внимание! Избегайте перетягивания опор и крепежной фурнитуры при сборке! Это не является гарантийным случаем.