

Стол обеденный раздвижной с ящиком «Прага-1» (Ш)1420/1100x(Г)700x(В)750 мм

Инструкция по эксплуатации

Наиболее благоприятными условиями для сохранности мебели является сухое проветриваемое помещение с температурой воздуха 0...50 С. Отрицательные температуры, сырость и близкое расположение источников тепла вызывает ускоренное старение и деформацию элементов мебели. Воздействие воды приводит к её проникновению внутрь деталей и последующему уменьшению их прочности и вздутию поверхностей. Во избежание набухания ЛДСП и отклейки кромки не допускается скопление воды на поверхности мебельных изделий.

Правила эксплуатации изделия

Не забывайте, что изделия из мебели должны монтироваться и располагаться в помещении таким образом, чтобы это обеспечивало безопасность их эксплуатации. Не рекомендуется располагать изделия из мебели на неровных поверхностях и в помещениях с разным уровнем пола. Для обеспечения безопасности эксплуатации мебели рекомендуем Вам не превышать допустимые нагрузки на мебель. Для перестановки стола необходимо поднять стол и переставить его на нужное место, не толкая его по полу.

Правила эксплуатации изделий из МДФ, покрытых пленкой ПВХ

Изделия МДФ сохраняют свои эксплуатационные характеристики, при соблюдении следующих условий:

- соблюдать температуру эксплуатации 5-60 С
- избегать попадания прямых солнечных лучей
- соблюдать относительную влажность воздуха 45-70%
- снимать защитную пленку (при наличии таковой), только после окончательной установки мебели.

Рекомендации по уходу изделий из МДФ, покрытых пленкой ПВХ

- сухая чистка антистатической тканью
- влажная чистка мыльным раствором средней концентрации с последующей протиркой до полного удаления влаги
- для очистки поверхностей не допускается использовать средства, содержащие спирт, ацетон, растворители и абразивные частицы. Взаимодействие мебельных деталей с данными веществами чревато порчей качества поверхности изделий.

Правила эксплуатации мебели со стеклянными элементами

Стекланные детали мебели

- очищать стекла рекомендуется специальными составами, нанесенными на мягкую ткань
- для чистки используйте специальные средства для стекол. Не следует использовать средства, обладающие абразивными свойствами, а также губки
- с покрытием из металлического волокнообразного или стружечного материала при чистке не допускайте воздействия горячих предметов на стеклоизделия. Касание о стекло/зеркало предмета, температурой свыше 60°C, может привести к разрушению стеклянной поверхности.
- при воздействии минусовых температур после перемещения в теплое помещение, распаковка и сборка не ранее, чем через 4 часа.
- максимальная нагрузка на стеклоизделие до 20 кг на 1 кв.м., нагрузка на края, выступающие за крепления опоры, не должна превышать 8 кг.

Правила эксплуатации крепежной фурнитуры

- раз в месяц осуществлять «затяжку» крепежей и регулировку узлов, обеспечивающих открывание и трансформацию подвижных элементов
- держат закрытыми навесные механизмы, которые фиксируют подвижные элементы (дверей и т.п.)
- не допускать нагрузок, не предусмотренных производителем для данного элемента конструкции

Стекло с фотопечатью

Опоры D40/D50/MT/MT-1/MT-2/
MT-4/MT-7/MT-9
ЛДСП 16 мм+стекло 4 мм

ЕАЭС № RU Д-РУ.ДМ46.В.00336/20
Проект БМ.01.33.00.00
Индекс Ж 2-1/33



Гарантии изготовителя изделий из МДФ, покрытых пленкой ПВХ

- изготовитель гарантирует одинаковый оттенок декора пленки ПВХ на всех изделиях МДФ из одной партии от одного заказа, оформленного одним бланком заказа
- на изделиях МДФ от другой партии оттенок декора пленки ПВХ может отличаться
- разница оттенков декоров пленки ПВХ на изделиях МДФ от разных партий не является недостатком и переделке не подлежит

Гарантия не действует, если:

- изделие эксплуатировалось, в том числе хранилось, было собрано или установлено неправильно, использовалось с нарушением правил/норм эксплуатации или не по назначению, а также в случае нарушения требований инструкций по уходу
- не соблюдены инструкции по сборке/монтажу, а также если недостаток в изделии возник по причине некачественной сборки/монтажа или ремонта изделия/его неправильной перестановки
- товар содержался на открытом воздухе/под прямым солнечным светом/во влажном помещении
- в случаях его не бытового использования
- не соблюдены требования перевозки
- неисправности возникли по причине нормального износа или окончания срока службы комплектующих изделия
- причиной неисправности явилось использование комплектующих другого производителя, а также в случае самостоятельной модификации изделия

Гарантийным случаем не являются:

- нормальный износ изделий
- порезы, царапины, сколы
- повреждения, возникшие в результате удара, аварии или чрезвычайных происшествий (пожар, наводнение и т.п.)
- косвенные или случайные повреждения
- любые механические повреждения, в том числе от действия животных
- дефекты, вызванные механическим, химическим, тепловым воздействием
- потертости, возникшие в процессе эксплуатации
- потеря геометрических размеров

Гарантии изготовителя изделий из стекла с фотопечатью:

- изготовитель гарантирует одинаковый оттенок фотопечати/покраски на стекле из одной партии от одного заказа, оформленного одним бланком заказа
- на изделиях от другой партии оттенок фотопечати может отличаться
- разница оттенков фотопечати на стекле на изделиях от разных партий не является недостатком и переделке не подлежит

ВНИМАНИЕ! Уважаемый покупатель, изготовитель оставляет за собой право замены фурнитуры на аналогичную без изменения качества изделия, а также вносить изменения в конструкцию, размеры, комплектацию и внешний вид изделия без предварительного уведомления.

Гарантии

-изготовитель гарантирует соответствие мебели требованиям ГОСТ 16371-2014 «Мебель. Общие технические условия» при соблюдении условий транспортировки, хранения и «Правил эксплуатации и ухода»

-все гарантийные обязательства исполняются только при предъявлении товарного и кассового чека совместно с данным гарантийным талоном
-гарантийный срок эксплуатации мебели - 24 месяца со дня продажи мебели через торговую сеть

Если товар больше не входит в ассортимент производителя, то производитель предложит соответствующую замену. Именно производитель определяет, что является соответствующей заменой.

Помните, что несоблюдение вышеизложенных правил и рекомендаций, повлекшее возникновение недостатков мебельного изделия, является основанием утраты права на гарантийное обслуживание.

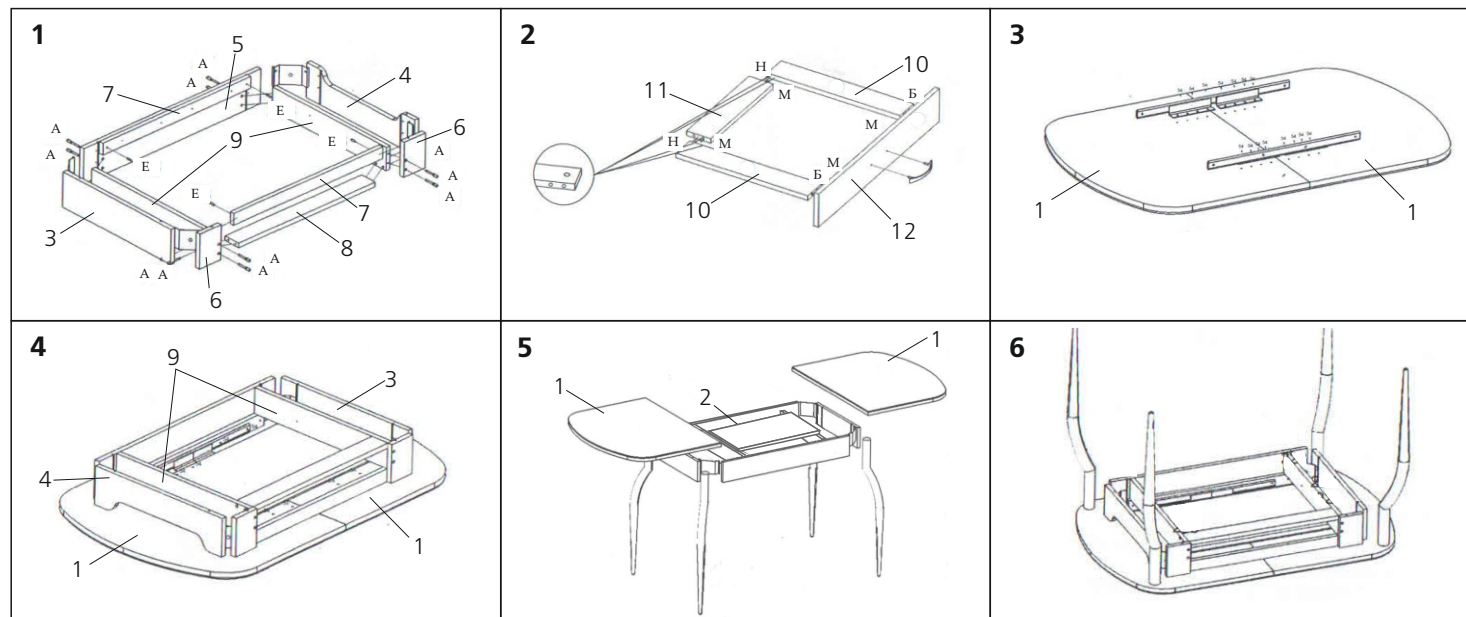
При получении товара (независимо от того, где это происходит-на складе или на дому) проверьте купленную мебель на предмет отсутствия внешних дефектов и наличия полного комплекта. Чтобы сразу обнаружить видимые повреждения (царапины, сколы, вмятины), вскрывайте упаковки всех предметов и осматривайте лицевые панели. Обязательно проверьте, нет ли существенных отличий фактуры и/или оттенков материалов, образующих единую поверхность деталей. Проверьте наличие комплектующей фурнитуры. Помните, что прием товара без указания недостатков мебельных изделий, которые могли быть установлены в обычных условиях, лишают покупателя возможности в дальнейшем на них ссылаться. В дальнейшем претензии не принимаются, все работы осуществляются только за счет «Покупателя».


Срок службы изделия 7 лет

При соблюдении «Правил эксплуатации и ухода»

**Внимание! Избегайте перетягивания опор и крепежной фурнитуры при сборке!
Это не является гарантийным случаем.**

Металлические опоры крепятся при помощи винтов, опоры из массива крепятся при помощи гаек.



1	Столешница боковая	Стекло+ЛДСП	550x700x20	2шт.
2	Центральная столешница	Стекло+ЛДСП	317x700x20	1 шт.
3	Царга	ЛДСП	472x120x16	1шт.
4	Царга	ЛДСП	472x120x16	1шт.
5	Царга	ЛДСП	742x120x16	1шт.
6	Передняя планка левая/правая	ЛДСП	88x120x16	2шт.
7	Ребро жесткости	ЛДСП	624x40x16	2шт.
8	Ребро жесткости	ЛДСП	572x60x16	1шт.
9	Перегородка	ЛДСП	502x80x16	2шт.
10	Правый/левый бок ящика	ЛДСП	470x83x16	2шт.
11	Задняя планка ящика	ЛДСП	380x86x16	1шт.
12	Фасад ящика	ЛДСП	740x116x16	1шт.
13	Опора D40/МТ/МТ-1/МТ-2	Массив/Хром		4шт.

А	Винт конфирмат		12шт.
Б	Стяжка эксцентриковая		2 компл.
В	Механизм асинхронный		1 компл.
Г	Ручка		1шт.
Д	Шуруп		52шт.
Е	Шуруп		4шт.
Ж	Направляющая L450		1шт.
З	Кронштейн стяжки стола		4шт.
И	Заглушка для конфирмата		12шт.
К	Шкант металлический (могут быть установлены производителем)		4 компл.
Л	Ключ		1шт.
М	Шкант деревянный		4шт.
Н	Стяжка эксцентриковая двойная		2 компл.
О	Демпфер силиконовый		4шт.
П	Лоток для столовых приборов		1шт.
Р	Гайка	Винт 	4шт.
С	Войлочный подпятник (в комплекте только с опорами МТ, МТ-1 и МТ-2)		4шт.
Т	Заглушка опоры D40 (используется только на опорах D40)		4шт.

ВНИМАНИЕ! Скрытые отверстия на деталях 10 в торце по длинной стороне под кромкой находятся 2 отверстия на расстоянии 27 мм и 59 мм. Их нужно продавить острым предметом. После этого можно осуществить сборку ящика.