

## Инструкция по эксплуатации

Наиболее благоприятными условиями для сохранности мебели является сухое проветриваемое помещение с температурой воздуха 0...50 С. Отрицательные температуры, сырость и близкое расположение источников тепла вызывает ускоренное старение и деформацию элементов мебели. Воздействие воды приводит к её проникновению внутрь деталей и последующему уменьшению их прочности и вздутию поверхностей. Во избежание набухания ЛДСП и отклейки кромки не допускается скопление воды на поверхности мебельных изделий. **ВНИМАНИЕ!** Претензии по разбуханию деталей из ЛДСП фабрика не принимает, т.к. разбухание деталей происходит только из-за неправильной эксплуатации мебели. Растворители и механические воздействия могут повредить покрытие. Будьте внимательны в обращении с веществами, которые оставляют нестираемые пятна. Не допускайте прямого воздействия солнечных лучей, т.к. это вредит внешнему виду изделий, может измениться цвет поверхности.

## Правила эксплуатации изделия

Не забывайте, что изделия из мебели должны монтироваться и располагаться в помещении таким образом, чтобы это обеспечивало безопасность их эксплуатации. Не рекомендуется располагать изделия из мебели на неровных поверхностях и в помещениях с разным уровнем пола. Для обеспечения безопасности эксплуатации мебели рекомендуем Вам не превышать допустимые нагрузки на мебель. Для перестановки стола необходимо поднять стол и переставить его на нужное место, не толкая его по полу.

## Правила эксплуатации изделий из МДФ, покрытых пленкой ПВХ

Изделия МДФ сохраняют свои эксплуатационные характеристики, при соблюдении следующих условий:

- соблюдать температуру эксплуатации 5-60 С
- избегать попадания прямых солнечных лучей
- соблюдать относительную влажность воздуха 45-70%
- снимать защитную пленку (при наличии таковой), только после окончательной установки мебели.

## Рекомендации по уходу изделий из МДФ, покрытых пленкой ПВХ

- сухая чистка антистатической тканью
- влажная чистка мыльным раствором средней концентрации с последующей протиркой до полного удаления влаги
- для очистки поверхностей не допускается использовать средства, содержащие спирт, ацетон, растворители и абразивные частицы. Взаимодействие мебельных деталей с данными веществами чревато порчей качества поверхности изделий.

## Правила эксплуатации мебели со стеклянными элементами

### Стеклопленочные детали мебели

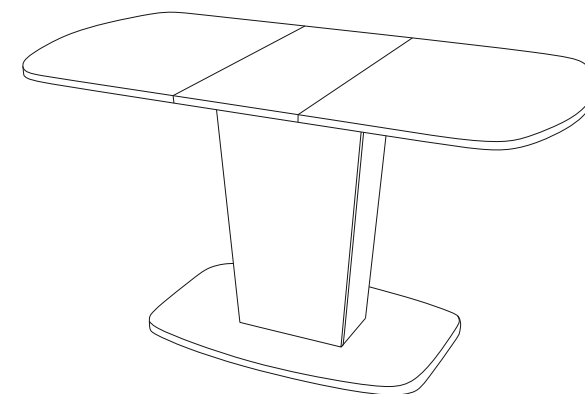
- очищать стекло рекомендуется специальными составами, нанесенными на мягкую ткань
- для чистки используйте специальные средства для стекол. Не следует использовать средства, обладающие абразивными свойствами, а также губки
- с покрытием из металлического волокнообразного или стружечного материала при чистке
- не допускайте воздействия горячих предметов на стеклоизделия. Касание о стекло/зеркало предмета, температурой свыше 60°C, может привести к разрушению стеклянной поверхности.
- при воздействии минусовых температур после перемещения в теплое помещение, распаковка и сборка не ранее, чем через 4 часа.
- максимальная нагрузка на стеклоизделие до 20 кг на 1 кв.м., нагрузка на края, выступающие за крепления опоры, не должна превышать 8 кг.

## Правила эксплуатации крепежной фурнитуры

- раз в месяц осуществлять «затяжку» крепежей и регулировку узлов, обеспечивающих открывание и трансформацию подвижных элементов
- держат закрытыми навесные механизмы, которые фиксируют подвижные элементы (дверей и т.п.)
- не допускать нагрузок, не предусмотренных производителем для данного элемента конструкции

Столешница ЛДСП 16 мм  
Подстолье МДФ 16/22 мм

ЕАЭС № RU Д-РУ\_ДМ46.В.00336/20  
Проект БМ.01.129.00.00  
Индекс Ж 2-1/129



## Гарантии изготовителя изделий из МДФ, покрытых пленкой ПВХ

- изготовитель гарантирует одинаковый оттенок декора пленки ПВХ на всех изделиях МДФ из одной партии от одного заказа, оформленного одним бланком заказа
- на изделиях МДФ от другой партии оттенок декора пленки ПВХ может отличаться
- разница оттенков декоров пленки ПВХ на изделиях МДФ от разных партий не является недостатком и переделке не подлежит

## Гарантия не действует, если:

- изделие эксплуатировалось, в том числе хранилось, было собрано или установлено неправильно, использовалось с нарушением правил/норм эксплуатации или не по назначению, а также в случае нарушения требований инструкций по уходу
- не соблюдены инструкции по сборке/монтажу, а также если недостаток в изделии возник по причине некачественной сборки/монтажа или ремонта изделия/его неправильной перестановки
- товар содержался на открытом воздухе/под прямым солнечным светом/во влажном помещении
- в случаях его не бытового использования
- не соблюдены требования перевозки
- неисправности возникли по причине нормального износа или окончания срока службы комплектующих изделия
- причиной неисправности явилось использование комплектующих другого производителя, а также в случае самостоятельной модификации изделия

## Гарантийным случаем не являются:

- нормальный износ изделий
- порезы, царапины, сколы
- повреждения, возникшие в результате удара, аварии или чрезвычайных происшествий (пожар, наводнение и т.п.)
- косвенные или случайные повреждения
- любые механические повреждения, в том числе от действия животных
- дефекты, вызванные механическим, химическим, тепловым воздействием
- потертости, возникшие в процессе эксплуатации
- потеря геометрических размеров

## Гарантии изготовителя изделий из стекла с фотопечатью:

- изготовитель гарантирует одинаковый оттенок фотопечати/покраски на стекле из одной партии от одного заказа, оформленного одним бланком заказа
- на изделиях от другой партии оттенок фотопечати может отличаться
- разница оттенков фотопечати на стекле на изделиях от разных партий не является недостатком и переделке не подлежит

## Срок службы изделия 7 лет

При соблюдении «Правил эксплуатации и ухода»

## Гарантии

-изготовитель гарантирует соответствие мебели требованиям ГОСТ RU 19917-2014 «Мебель. Общие технические условия» при соблюдении условий транспортировки, хранения и «Правил эксплуатации и ухода»

-все гарантийные обязательства исполняются только при предъявлении товарного и кассового чека совместно с данным гарантийным талоном  
-гарантийный срок эксплуатации мебели - 24 месяца со дня продажи мебели через торговую сеть

Если товар больше не входит в ассортимент производителя, то производитель предложит соответствующую замену. Именно производитель определяет, что является соответствующей заменой.

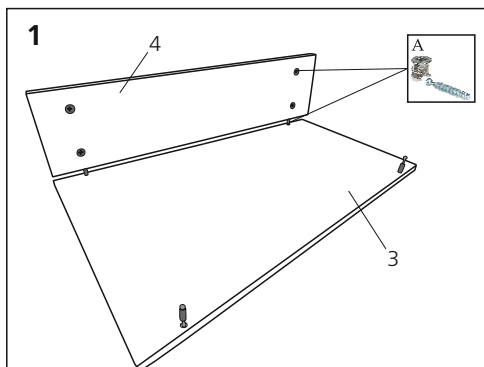
Помните, что несоблюдение вышеизложенных правил и рекомендаций, повлекшее возникновение недостатков мебельного изделия, является основанием утраты права на гарантийное обслуживание.

При получении товара (независимо от того, где это происходит-на складе или на дому) проверьте купленную мебель на предмет отсутствия внешних дефектов и наличия полного комплекта.

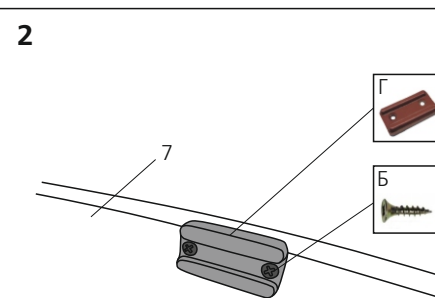
Чтобы сразу обнаружить видимые повреждения (царапины, сколы, вмятины), вскрывайте упаковки всех предметов и осматривайте лицевые панели. Обязательно проверьте, нет ли существенных отличий фактуры и/или оттенков материалов, образующих единую поверхность деталей. Проверьте наличие комплектующей фурнитуры. Помните, что прием товара без указания недостатков мебельных изделий, которые могли быть установлены в обычных условиях, лишают покупателя возможности в дальнейшем на них ссылаться. В дальнейшем претензии не принимаются, все работы осуществляются только за счет «Покупателя».

**Внимание! Избегайте перетягивания крепежной фурнитуры при сборке!**

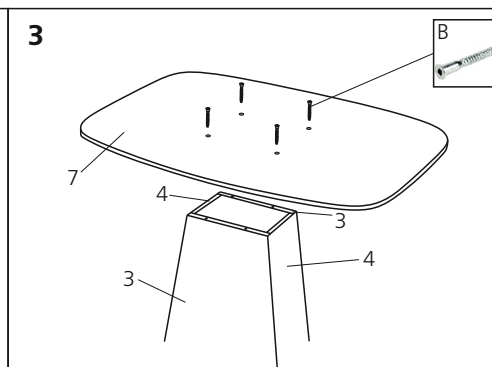
**Это не является гарантийным случаем.**



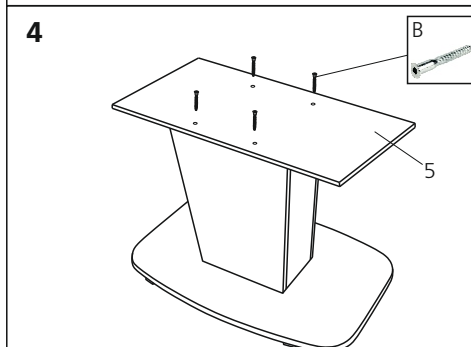
1 Собрать подстолье из больших и малых боковин 3, 4, используя стяжки А.



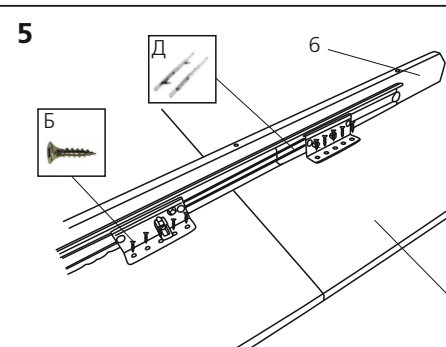
2 Установить подпятники Г ко дну 7 с помощью саморезов Б (могут быть установлены производителем).



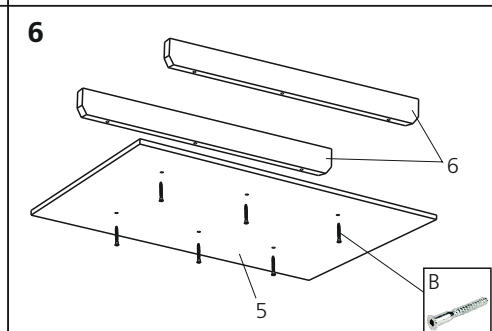
3 Соединить собранную тумбу подстолья с дном 7, используя конфирматы В.



4 Перевернуть собранное подстолье и закрепить сверху полку 5 на конфирматы В. Затем установить заглушки Ж.



5 Установить на столешницу 1 планки 6 с направляющими Д с помощью саморезов Б.



6 Установить собранную столешницу к собранному подстолью (закрепить снизу сквозь полку 5 с помощью конфирматов В (вид снизу)).

1	Боковая деталь столешницы	Стекло+ЛДСП	550x700x20	2шт.
2	Центральная деталь столешницы	Стекло+ЛДСП	320x700x20	1шт.
3	Большая боковина	МДФ	370x628x16	2шт.
4	Малая боковина	МДФ	150x628x16	2шт.
5	Полка	ЛДСП	760x383x16	1шт.
6	Планка	ЛДСП	800x64x16	2шт.
7	Дно	МДФ	770x470x22	1шт.

**ОБРАТИТЕ ВНИМАНИЕ!** На деталях 6 – отверстия для креплений находятся по кромкой!  
На деталях 3, 4 и 7 – отверстия для креплений находятся под пленкой!

А	Эксцентриковая стяжка		8шт.
Б	Шуруп		45шт.
В	Винт конфирмат		14шт.
Г	Пластиковый подпятник (могут быть установлены производителем)		6шт.
Д	Раздвижной механизм		1 компл.
Е	Ключ ш/гр		1 шт.
Ж	Заглушки для конфирмата		4шт.
З	Шкант металлический (могут быть установлены производителем)		4 компл.

**ВНИМАНИЕ!** Уважаемый покупатель, изготовитель оставляет за собой право замены фурнитуры на аналогичную без изменения качества изделия, а также вносить изменения в конструкцию, размеры, комплектацию и внешний вид изделия без предварительного уведомления.