

Стол обеденный «Сеул-8» с ящиком (Ш)800x(Г)600x(В)750 мм

Инструкция по эксплуатации

Наиболее благоприятными условиями для сохранности мебели является сухое проветриваемое помещение с температурой воздуха 0...50 С. Отрицательные температуры, сырость и близкое расположение источников тепла вызывает ускоренное старение и деформацию элементов мебели. Воздействие воды приводит к её проникновению внутрь деталей и последующему уменьшению их прочности и вздутию поверхностей. Во избежание набухания ЛДСП и отклейки кромки не допускается скопление воды на поверхности мебельных изделий. ВНИМАНИЕ! Претензии по разбуханию деталей из ЛДСП фабрика не принимает, т.к. разбухание деталей происходит только из-за неправильной эксплуатации мебели. Растворители и механические воздействия могут повредить покрытие. Будьте внимательны в обращении с веществами, которые оставляют нестираемые пятна. Не допускайте прямого воздействия солнечных лучей, т.к. это вредит внешнему виду изделий, может измениться цвет поверхности.

Правила эксплуатации изделия

Не забывайте, что изделия из мебели должны монтироваться и располагаться в помещении таким образом, чтобы это обеспечивало безопасность их эксплуатации. Не рекомендуется располагать изделия из мебели на неровных поверхностях и в помещениях с разным уровнем пола. Для обеспечения безопасности эксплуатации мебели рекомендуем Вам не превышать допустимые нагрузки на мебель. Для перестановки стола необходимо поднять стол и переставить его на нужное место, не толкая его по полу.

Правила эксплуатации мебели со стеклянными элементами

Стекланные детали мебели

- очищать стекла рекомендуется специальными составами, нанесенными на мягкую ткань
- для чистки используйте специальные средства для стекол. Не следует использовать средства, обладающие абразивными свойствами, а также губки
- с покрытием из металлического волокнообразного или стружечного материала при чистке
- не допускайте воздействия горячих предметов на стеклоизделия. Касание о стекло/зеркало предмета, температурой свыше 60°С, может привести к разрушению стеклянной поверхности.
- при воздействии минусовых температур после перемещения в теплое помещение, распаковка и сборка не ранее, чем через 4 часа.
- максимальная нагрузка на стеклоизделие до 20 кг на 1 кв.м., нагрузка на края, выступающие за крепления опоры, не должна превышать 8 кг.

Правила эксплуатации крепежной фурнитуры

- раз в месяц осуществлять «затяжку» крепежей и регулировку узлов, обеспечивающих открывание и трансформацию подвижных элементов
- держат закрытыми навесные механизмы, которые фиксируют подвижные элементы (дверей и т.п.)
- не допускать нагрузок, не предусмотренных производителем для данного элемента конструкции

Гарантия не действует, если:

- изделие эксплуатировалось, в том числе хранилось, было собрано или установлено неправильно, использовалось с нарушением правил/норм эксплуатации или не по назначению, а также в случае нарушения требований инструкций по уходу
- не соблюдены инструкции по сборке/монтажу, а также если недостаток в изделии возник по причине некачественной сборки/монтажа или ремонта изделия/его неправильной перестановки
- товар содержался на открытом воздухе/под прямым солнечным светом/во влажном помещении
- в случаях его не бытового использования
- не соблюдены требования перевозки
- неисправности возникли по причине нормального износа или окончания срока службы комплектующих изделия
- причиной неисправности явилось использование комплектующих другого производителя, а также в случае самостоятельной модификации изделия

Срок службы изделия 7 лет

При соблюдении «Правил эксплуатации и ухода»

Стекло с фотопечатью
Опоры D60/D50 с прив. фл./Дуга/ДГ1/Лофт
ЛДСП 16 мм+стекло 4мм

ЕАЭС № RU Д-РУ ДМ46.В.00336/20
Проект БМ.01.09.00.00
Индекс Ж 2-1/09

Гарантийным случаем не являются:

- нормальный износ изделий
- порезы, царапины, сколы
- повреждения, возникшие в результате удара, аварии или чрезвычайных происшествий (пожар, наводнение и т.п.)
- косвенные или случайные повреждения
- любые механические повреждения, в том числе от действия животных
- дефекты, вызванные механическим, химическим, тепловым воздействием
- потертости, возникшие в процессе эксплуатации
- потеря геометрических размеров

Гарантии

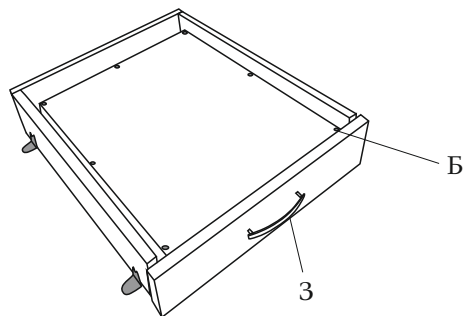
- изготовитель гарантирует соответствие мебели требованиям ГОСТ 16371-2014 «Мебель. Общие технические условия» при соблюдении условий транспортировки, хранения и «Правил эксплуатации и ухода»
 - все гарантийные обязательства исполняются только при предъявлении товарного и кассового чека совместно с данным гарантийным талоном
 - гарантийный срок эксплуатации мебели - 24 месяца со дня продажи мебели через торговую сеть
- Если товар больше не входит в ассортимент производителя, то производитель предложит соответствующую замену. Именно производитель определяет, что является соответствующей заменой.

Помните, что несоблюдение вышеизложенных правил и рекомендаций, повлекшее возникновение недостатков мебельного изделия, является основанием утраты права на гарантийное обслуживание.

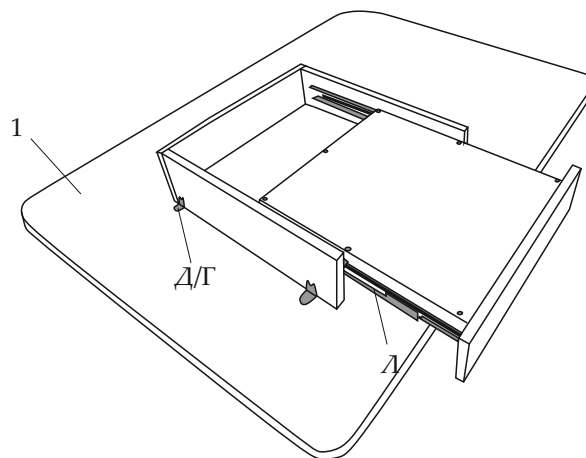
При получении товара (независимо от того, где это происходит-на складе или на дому) проверьте купленную мебель на предмет отсутствия внешних дефектов и наличия полного комплекта.

Чтобы сразу обнаружить видимые повреждения (царапины, сколы, вмятины), вскрывайте упаковки всех предметов и осматривайте лицевые панели. Обязательно проверьте, нет ли существенных отличий фактуры и/или оттенков материалов, образующих единую поверхность деталей. Проверьте наличие комплектующей фурнитуры. Помните, что прием товара без указания недостатков мебельных изделий, которые могли быть установлены в обычных условиях, лишают покупателя возможности в дальнейшем на них ссылаться. В дальнейшем претензии не принимаются, все работы осуществляются только за счет «Покупателя».

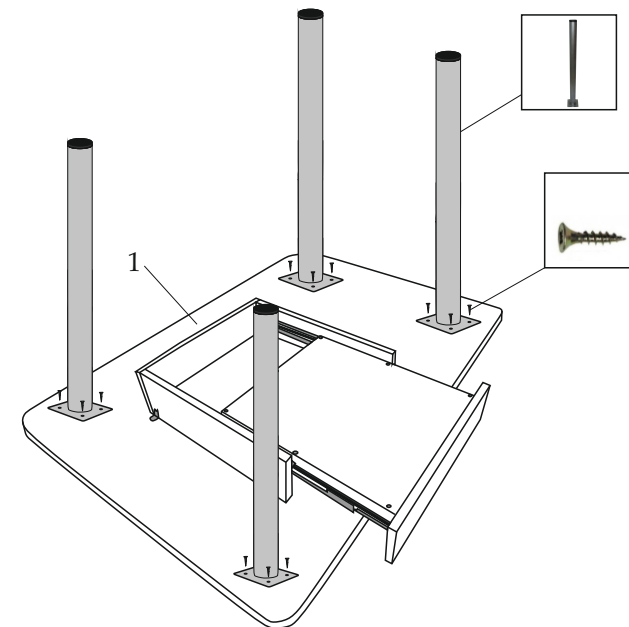




Собрать ящик и его каркас, используя конфирматы В.



Закрепить собранный ящик к столешнице 1 при помощи мебельных уголков Д и винтов Г.



Установить к столешнице 1 опоры при помощи шурупов Б.

А	Винт М6		2 шт.
Б	Шуруп		36 шт.
В	Винт конфирмат		8 шт.
Г	Винт-потай		12 шт.
Д	Уголок мебельный		6 шт.
Е	Ключ ш/гр		1 шт.
Ж	Заглушки для конфирмата		4 шт.
З	Ручка		1 шт.
И	Втулка разжимная		2 шт.
К	Лоток для приборов		1 шт.
Л	Направляющая L400		1 компл.

1	Столешница	ЛДСП+стекло	800x600x20	1 шт.
2	Деталь каркаса 1	ЛДСП	400x98x16	1 шт.
3	Деталь каркаса 2	ЛДСП	436x98x16	2 шт.
4	Боковина ящика 1	ЛДСП	310x60x16	2 шт.
5	Боковина ящика 2	ЛДСП	402x60x16	2 шт.
6	Фасад ящика	ЛДСП	406x95x16	1 шт.
7	Дно ящика	ХДФ	400x338x3	1 шт.

Опоры и крепеж к ним

			Шурупы
Опора ДГ		4 шт	16 шт
Опора ДГ1		4 шт	16 шт
Опора дуга		4 шт	32 шт
Опора D60		4 шт	24 шт
Опора D50 с прив. фл.		4 шт	16 шт
Опора Лофт		4 шт	28 шт

К каждому виду опор соответствует свой комплект шурупов, находящийся в комплекте с фурнитурой.

Размеры для установки опор, указанные на чертежах, являются рекомендуемыми производителем.

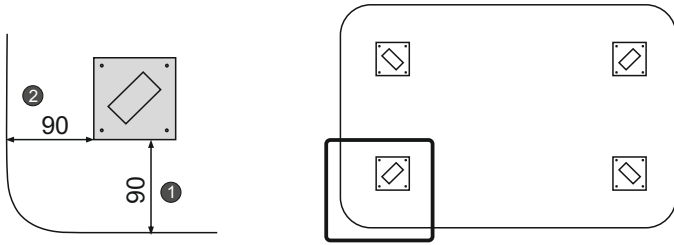
ВНИМАНИЕ! Уважаемый покупатель, изготовитель оставляет за собой право замены фурнитуры на аналогичную без изменения качества изделия, а также вносить изменения в конструкцию, размеры, комплектацию и внешний вид изделия без предварительного уведомления.

Внимание! Избегайте перетягивания опор и крепежной фурнитуры при сборке! Это не является гарантийным случаем!

Схема крепления опор ДГ

Соблюдайте порядок измерения отступов на чертеже! Он указан цифрами 1 и 2

Размеры указаны условно. Вы можете менять их на Ваше усмотрение

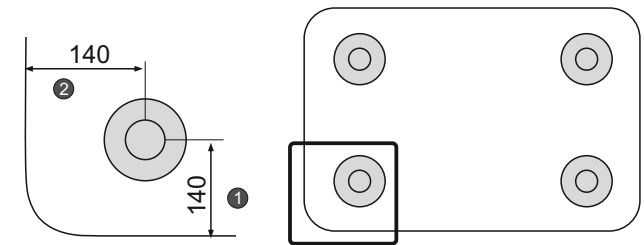


Для установки опор используйте карандаш и линейку для разметки отверстий, а также шуруповерт или отвертку.

Схема крепления опор ДГ1

Соблюдайте порядок измерения отступов на чертеже! Он указан цифрами 1 и 2

Размеры указаны условно. Вы можете менять их на Ваше усмотрение

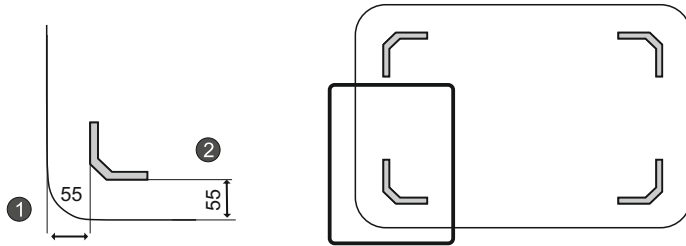


Для установки опор используйте карандаш и линейку для разметки отверстий, а также шуруповерт или отвертку.

Схема крепления опор Лофт

Соблюдайте порядок измерения отступов на чертеже! Он указан цифрами 1 и 2

Размеры указаны условно. Вы можете менять их на Ваше усмотрение

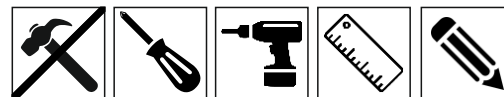
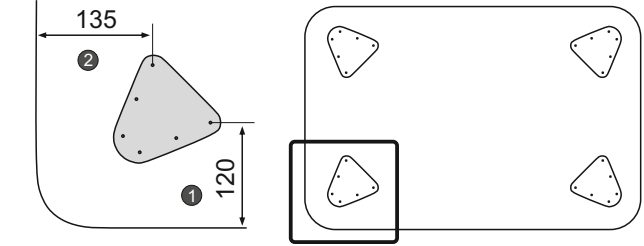


Для установки опор используйте карандаш и линейку для разметки отверстий, а также шуруповерт или отвертку.

Схема крепления опор Дуга

Соблюдайте порядок измерения отступов на чертеже! Он указан цифрами 1 и 2

Размеры указаны условно. Вы можете менять их на Ваше усмотрение

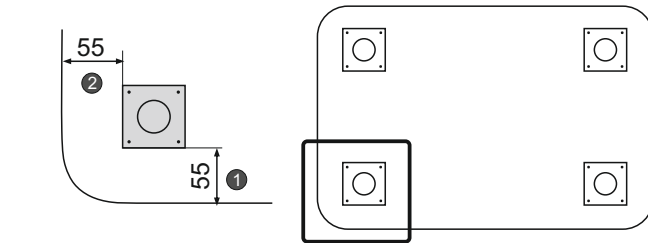


Для установки опор используйте карандаш и линейку для разметки отверстий, а также шуруповерт или отвертку.

Схема крепления опор D50 с прив. фланцем

Соблюдайте порядок измерения отступов на чертеже! Он указан цифрами 1 и 2

Размеры указаны условно. Вы можете менять их на Ваше усмотрение

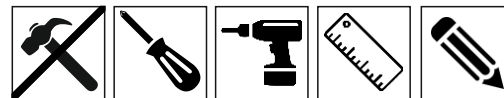
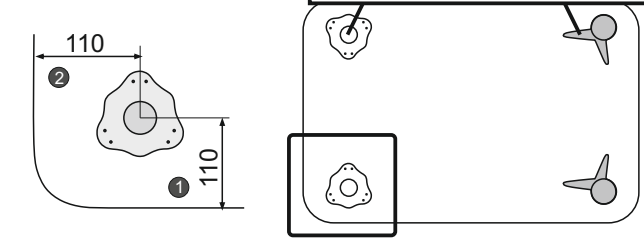


Для установки опор используйте карандаш и линейку для разметки отверстий, а также шуруповерт или отвертку.

Схема крепления опор D60

Соблюдайте порядок измерения отступов на чертеже! Он указан цифрами 1 и 2

Размеры указаны условно. Вы можете менять их на Ваше усмотрение



Для установки опор используйте карандаш и линейку для разметки отверстий, а также шуруповерт или отвертку.

ОБРАТИТЕ ВНИМАНИЕ!
Данные опоры D60 могут комплектоваться двумя разными видами оснований. Одна поставка - один вид основания.