

## Стол обеденный раздвижной «Токио-Х 22 Баут» (Ш)1300/1600x(Г)750x(В)760 мм

### Инструкция по эксплуатации

Наиболее благоприятными условиями для сохранности мебели является сухое проветриваемое помещение с температурой воздуха 0...50 С. Отрицательные температуры, сырость и близкое расположение источников тепла вызывает ускоренное старение и деформацию элементов мебели. Воздействие воды приводит к её проникновению внутрь деталей и последующему уменьшению их прочности и вздутию поверхностей. Во избежание набухания ЛДСП и отклейки кромки не допускается скопление воды на поверхности мебельных изделий. ВНИМАНИЕ! Претензии по разбуханию деталей из ЛДСП фабрика не принимает, т.к. разбухание деталей происходит только из-за неправильной эксплуатации мебели. Растворители и механические воздействия могут повредить покрытие. Будьте внимательны в обращении с веществами, которые оставляют нестираемые пятна. Не допускайте прямого воздействия солнечных лучей, т.к. это вредит внешнему виду изделий, может измениться цвет поверхности.

### Правила эксплуатации изделия

Не забывайте, что изделия из мебели должны монтироваться и располагаться в помещении таким образом, чтобы это обеспечивало безопасность их эксплуатации. Не рекомендуется располагать изделия из мебели на неровных поверхностях и в помещениях с разным уровнем пола. Для обеспечения безопасности эксплуатации мебели рекомендуем Вам не превышать допустимые нагрузки на мебель. Для перестановки стола необходимо поднять стол и переставить его на нужное место, не толкая его по полу.

### Правила эксплуатации крепежной фурнитуры

- раз в месяц осуществлять «затяжку» крепежей и регулировку узлов, обеспечивающих открывание и трансформацию подвижных элементов
- держат закрытыми навесные механизмы, которые фиксируют подвижные элементы (дверей и т.п.)
- не допускать нагрузок, не предусмотренных производителем для данного элемента конструкции

### Гарантия не действует, если:

- изделие эксплуатировалось, в том числе хранилось, было собрано или установлено неправильно, использовалось с нарушением правил/норм эксплуатации или не по назначению, а также в случае нарушения требований инструкций по уходу
- не соблюдены инструкции по сборке/монтажу, а также если недостаток в изделии возник по причине некачественной сборки/монтажа или ремонта изделия/его неправильной перестановки
- товар содержался на открытом воздухе/под прямым солнечным светом/во влажном помещении
- в случаях его не бытового использования
- не соблюдены требования перевозки
- неисправности возникли по причине нормального износа или окончания срока службы комплектующих изделия
- причиной неисправности явилось использование комплектующих другого производителя, а также в случае самостоятельной модификации изделия

### Гарантийным случаем не являются:

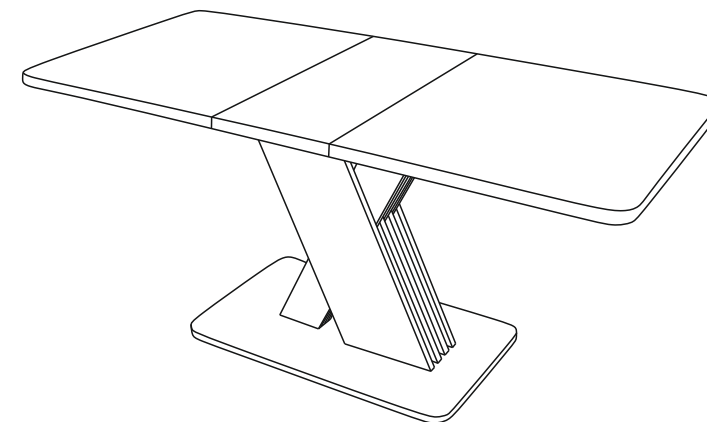
- нормальный износ изделий
- порезы, царапины, сколы
- повреждения, возникшие в результате удара, аварии или чрезвычайных происшествий (пожар, наводнение и т.п.)
- косвенные или случайные повреждения
- любые механические повреждения, в том числе от действия животных
- дефекты, вызванные механическим, химическим, тепловым воздействием
- потертости, возникшие в процессе эксплуатации
- потеря геометрических размеров

### Срок службы изделия 7 лет

При соблюдении «Правил эксплуатации и ухода»

Столешница ЛДСП 22 мм  
Подстолье ЛДСП 16/22 мм

ЕАЭС № RU Д-РУ\_ДМ46.В.00336/20  
Проект БМ.01.130.00.00  
Индекс Ж 2-1/130



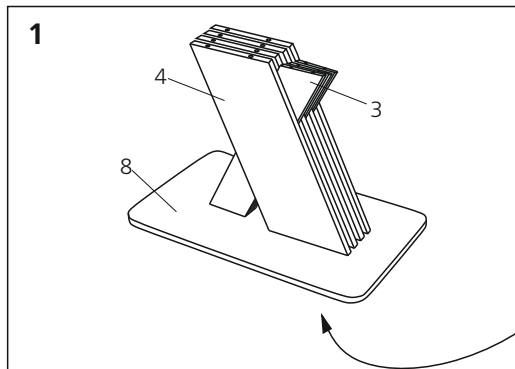
### Гарантии

- изготовитель гарантирует соответствие мебели требованиям ГОСТ 16371-2014 «Мебель. Общие технические условия» при соблюдении условий транспортировки, хранения и «Правил эксплуатации и ухода»
- все гарантийные обязательства исполняются только при предъявлении товарного и кассового чека совместно с данным гарантийным талоном
- гарантийный срок эксплуатации мебели - 24 месяца со дня продажи мебели через торговую сеть
- Если товар больше не входит в ассортимент производителя, то производитель предложит соответствующую замену. Именно производитель определяет, что является соответствующей заменой.

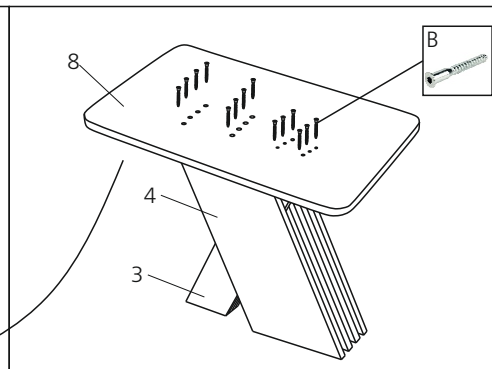
Помните, что несоблюдение вышеизложенных правил и рекомендаций, повлекшее возникновение недостатков мебельного изделия, является основанием утраты права на гарантийное обслуживание.

При получении товара (независимо от того, где это происходит-на складе или на дому) проверьте купленную мебель на предмет отсутствия внешних дефектов и наличия полного комплекта.

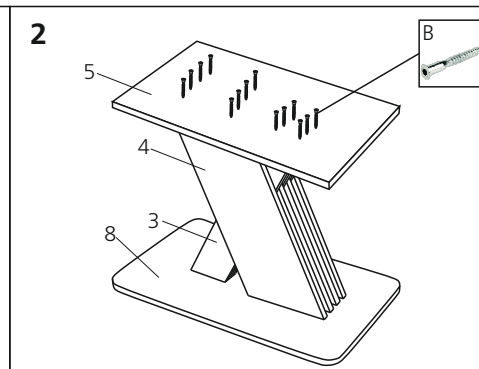
Чтобы сразу обнаружить видимые повреждения (царапины, сколы, вмятины), вскрывайте упаковки всех предметов и осматривайте лицевые панели. Обязательно проверьте, нет ли существенных отличий фактуры и/или оттенков материалов, образующих единую поверхность деталей. Проверьте наличие комплектующей фурнитуры. Помните, что прием товара без указания недостатков мебельных изделий, которые могли быть установлены в обычных условиях, лишают покупателя возможности в дальнейшем на них ссылаться. В дальнейшем претензии не принимаются, все работы осуществляются только за счет «Покупателя».



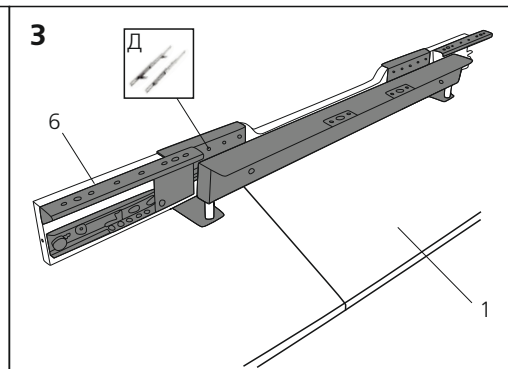
1  
Детали 3, 4 закрепить ко дну 8 при помощи винтов-конфирматов В (по 2 шт. на каждую).



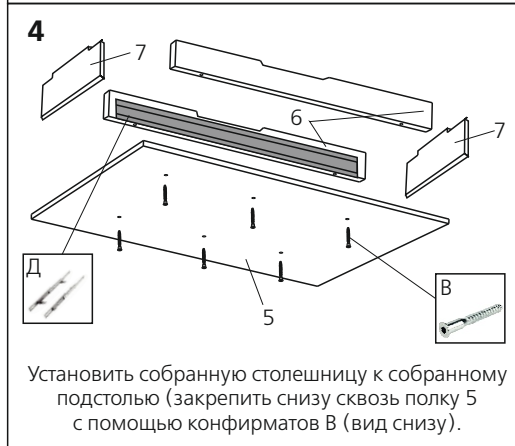
2  
Детали 3, 4 закрепить ко дну 8 при помощи винтов-конфирматов В (по 2 шт. на каждую).



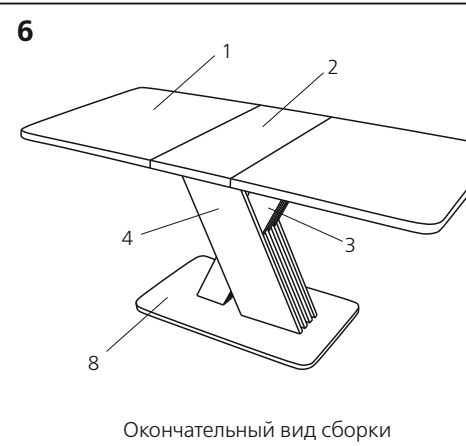
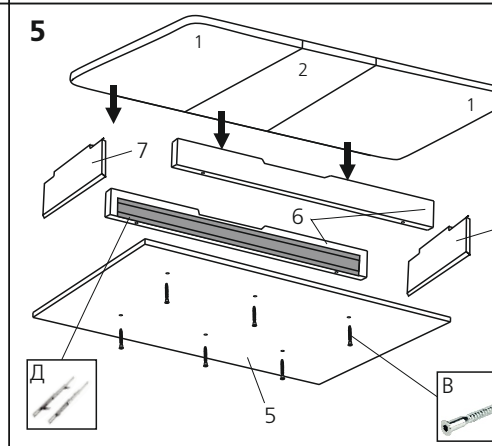
3  
Перевернуть собранное подстолье и закрепить сверху полку 5 на конфирматы В. Затем установить заглушки Ж.



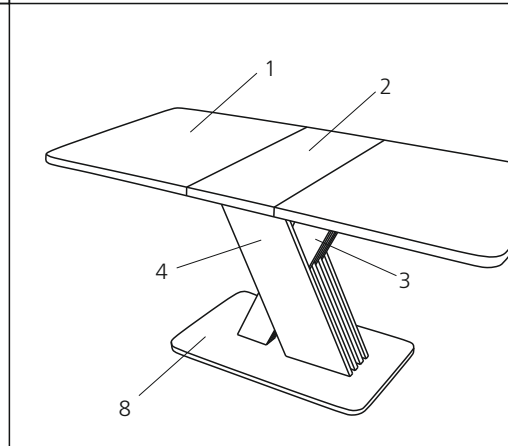
4  
Установить на столешницу 1 планки 6 с направляющими Д с помощью саморезов Б.



5  
Установить собранную столешницу к собранному подстолью (закрепить снизу сквозь полку 5 с помощью конфирматов В (вид снизу).



6  
Окончательный вид сборки



1	Боковая деталь столешницы	ЛДСП	650x750x22	2шт.
2	Центральная деталь столешницы	ЛДСП	300x750x22	1шт.
3	Деталь опоры 1	ЛДСП	613x133x22	3шт.
4	Деталь опоры 2	ЛДСП	613x266x22	4шт.
5	Полка	ЛДСП	965x416x16	1шт.
6	Планка 1	ЛДСП	965x82x16	2шт.
7	Планка 2	ЛДСП	416x114x16	2шт.
8	Дно	ЛДСП	810x500x22	1шт.

Б	Шуруп		68шт.
В	Винт конфирмат		38шт.
Г	Пластиковый подпятник (могут быть установлены производителем)		6шт.
Д	Механизм синхр. раздвижения Баут		1 компл.
Е	Ключ ш/гр		1шт.
Ж	Заглушки для конфирмата		24шт.
З	Шкант металлический (могут быть установлены производителем)		6 компл.

**сборку производить вдвоем!**

**Внимание! Избегайте перетягивания крепежной фурнитуры при сборке! Это не является гарантийным случаем**

**ОБРАТИТЕ ВНИМАНИЕ!** На деталях 6 - отверстия для креплений находятся по кромкой!

**ВНИМАНИЕ!** Уважаемый покупатель, изготовитель оставляет за собой право замены фурнитуры на аналогичную без изменения качества изделия, а также вносить изменения в конструкцию, размеры, комплектацию и внешний вид изделия без предварительного уведомления.