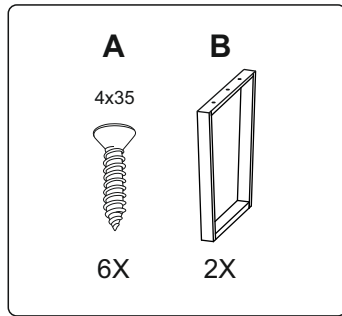
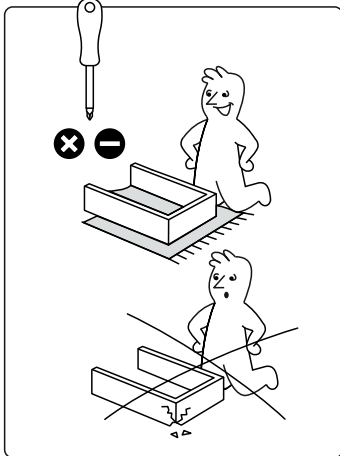


Стол журнальный «ALT 11.1»
(Ш)550x(Г)450x(В)480

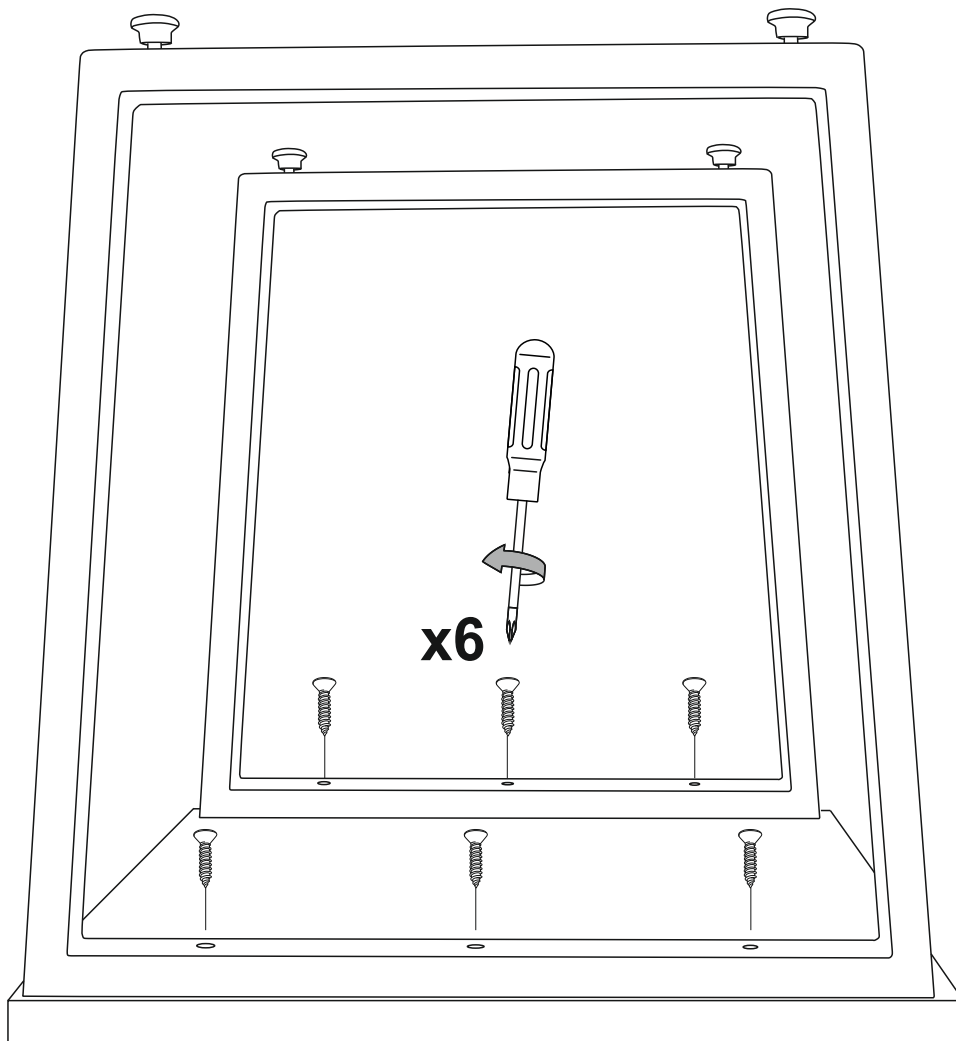
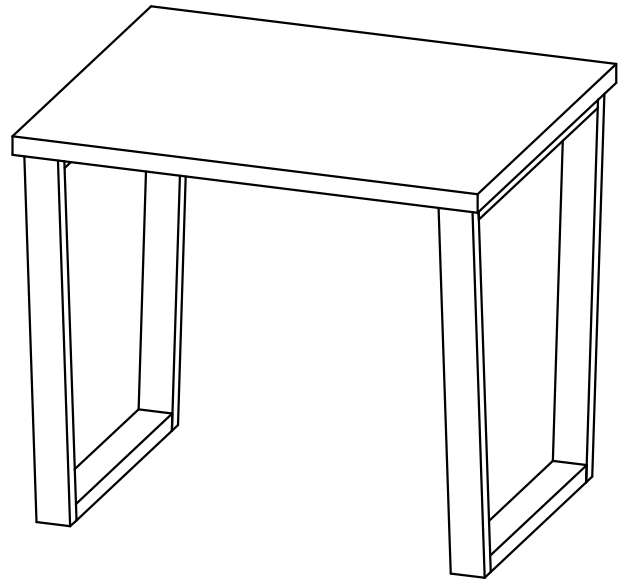


1. Столешница - 1x

Срок службы изделия 7 лет

Гарантия 24 месяца

При соблюдении «Правил эксплуатации и ухода»
Данный товар не подлежит обязательной сертификации



Правила эксплуатации крепежной фурнитуры

- раз в месяц осуществлять «затяжку» крепежей и регулировку узлов, обеспечивающих открывание и трансформацию подвижных элементов
- держат закрытыми навесные механизмы, которые фиксируют подвижные элементы (дверей и т.п.)
- не допускать нагрузок, не предусмотренных производителем для данного элемента конструкции

Инструкция по эксплуатации

Наиболее благоприятными условиями для сохранности мебели является сухое проветриваемое помещение с температурой воздуха 0...50 С. Отрицательные температуры, сырость и близкое расположение источников тепла вызывает ускоренное старение и деформацию элементов мебели. Воздействие воды приводит к её проникновению внутрь деталей и последующему уменьшению их прочности и вздутию поверхностей. Во избежание набухания ЛДСП и отклейки кромки не допускается скопление воды на поверхности мебельных изделий. **ВНИМАНИЕ!** Претензии по разбуханию деталей из ЛДСП фабрика не принимает, т.к. разбухание деталей происходит только из-за неправильной эксплуатации мебели. Растворители и механические воздействия могут повредить покрытие. Будьте внимательны в обращении с веществами, которые оставляют нестираемые пятна. Не допускайте прямого воздействия солнечных лучей, т.к. это вредит внешнему виду изделий, может измениться цвет поверхности.

Правила эксплуатации изделия

Не забывайте, что изделия из мебели должны монтироваться и располагаться в помещении таким образом, чтобы это обеспечивало безопасность их эксплуатации. Не рекомендуется располагать изделия из мебели на неровных поверхностях и в помещениях с разным уровнем пола. Для обеспечения безопасности эксплуатации мебели рекомендуем Вам не превышать допустимые нагрузки на мебель.

Гарантии

- изготовитель гарантирует соответствие мебели требованиям ГОСТ RU 19917-2014 «Мебель. Общие технические условия» при соблюдении условий транспортировки, хранения и «Правил эксплуатации и ухода»
 - все гарантийные обязательства исполняются только при предъявлении товарного и кассового чека совместно с данным гарантийным талоном
 - гарантийный срок эксплуатации мебели - 24 месяца со дня продажи мебели через торговую сеть.
- Если товар больше не входит в ассортимент производителя, то производитель предложит соответствующую замену. Именно производитель определяет, что является соответствующей заменой.

Гарантийным случаем не являются:

- нормальный износ изделий
- порезы, царапины, сколы
- повреждения, возникшие в результате удара, аварии или чрезвычайных происшествий (пожар, наводнение и т.п.)
- косвенные или случайные повреждения
- любые механические повреждения, в том числе от действия животных
- дефекты, вызванные механическим, химическим, тепловым воздействием
- потертости, возникшие в процессе эксплуатации
- потеря геометрических размеров

Гарантия не действует, если:

- изделие эксплуатировалось, в том числе хранилось, было собрано или установлено неправильно, использовалось с нарушением правил/норм эксплуатации или не по назначению, а также в случае нарушения требований инструкций по уходу
- не соблюдены инструкции по сборке/монтажу, а также если недостаток в изделии возник по причине некачественной сборки/монтажа или ремонта изделия
- товар содержался на открытом воздухе/под прямым солнечным светом/во влажном помещении
- в случаях его не бытового использования
- не соблюдены требования перевозки
- неисправности возникли по причине нормального износа или окончания срока службы комплектующих изделия
- причиной неисправности явилось использование комплектующих другого производителя, а также в случае самостоятельной модификации изделия

Помните, что несоблюдение вышеизложенных правил и рекомендаций, повлекшее возникновение недостатков мебельного изделия, является основанием утраты права на гарантийное обслуживание. При получении товара (независимо от того, где это происходит - на складе или на дому) проверьте купленную мебель на предмет отсутствия внешних дефектов и наличия полного комплекта.

Чтобы сразу обнаружить видимые повреждения (царапины, сколы, вмятины), вскрывайте упаковки всех предметов и осматривайте лицевые панели. Обязательно проверьте, нет ли существенных отличий фактуры и/или оттенков материалов, образующих единую поверхность деталей. Проверьте наличие комплектующей фурнитуры. Помните, что прием товара без указания недостатков мебельных изделий, которые могли быть установлены в обычных условиях, лишают покупателя возможности в дальнейшем на них ссылаться. В дальнейшем претензии не принимаются, все работы осуществляются только за счет «Покупателя».

ВНИМАНИЕ! Уважаемый покупатель, изготовитель оставляет за собой право замены фурнитуры на аналогичную без изменения качества изделия, а также вносить изменения в конструкцию, размеры, комплектацию и внешний вид изделия без предварительного уведомления.