

## Стол обеденный раздвижной «Прага-5» (Ш)1420/1100x(Г)700x(В)750 мм

### Инструкция по эксплуатации

Наиболее благоприятными условиями для сохранности мебели является сухое проветриваемое помещение с температурой воздуха 0...50 С. Отрицательные температуры, сырость и близкое расположение источников тепла вызывает ускоренное старение и деформацию элементов мебели. Воздействие воды приводит к её проникновению внутрь деталей и последующему уменьшению их прочности и вздутию поверхностей. Во избежание набухания ЛДСП и отклейки кромки не допускается скопление воды на поверхности мебельных изделий. ВНИМАНИЕ! Претензии по разбуханию деталей из ЛДСП фабрика не принимает, т.к. разбухание деталей происходит только из-за неправильной эксплуатации мебели. Растворители и механические воздействия могут повредить покрытие. Будьте внимательны в обращении с веществами, которые оставляют нестираемые пятна. Не допускайте прямого воздействия солнечных лучей, т.к. это вредит внешнему виду изделий, может измениться цвет поверхности.

### Правила эксплуатации изделия

Не забывайте, что изделия из мебели должны монтироваться и располагаться в помещении таким образом, чтобы это обеспечивало безопасность их эксплуатации. Не рекомендуется располагать изделия из мебели на неровных поверхностях и в помещениях с разным уровнем пола. Для обеспечения безопасности эксплуатации мебели рекомендуем Вам не превышать допустимые нагрузки на мебель. Для перестановки стола необходимо поднять стол и переставить его на нужное место, не толкая его по полу.

### Правила эксплуатации мебели со стеклянными элементами

#### Стекло и детали мебели

- очищать стекла рекомендуется специальными составами, нанесенными на мягкую ткань
- для чистки используйте специальные средства для стекол. Не следует использовать средства, обладающие абразивными свойствами, а также губки
- с покрытием из металлического волокнообразного или стружечного материала при чистке
- не допускайте воздействия горячих предметов на стеклоизделия. Касание о стекло/зеркало предмета, температурой свыше 60°С, может привести к разрушению стеклянной поверхности.
- при воздействии минусовых температур после перемещения в теплое помещение, распаковка и сборка не ранее, чем через 4 часа.
- максимальная нагрузка на стеклоизделие до 20 кг на 1 кв.м., нагрузка на края, выступающие за крепления опоры, не должна превышать 8 кг.

### Правила эксплуатации крепежной фурнитуры

- раз в месяц осуществлять «затяжку» крепежей и регулировку узлов, обеспечивающих открывание и трансформацию подвижных элементов
- держат закрытыми навесные механизмы, которые фиксируют подвижные элементы (дверей и т.п.)
- не допускать нагрузок, не предусмотренных производителем для данного элемента конструкции

### Гарантии

- изготовитель гарантирует соответствие мебели требованиям ГОСТ 16371-2014 «Мебель. Общие технические условия» при соблюдении условий транспортировки, хранения и «Правил эксплуатации и ухода»
- все гарантийные обязательства исполняются только при предъявлении товарного и кассового чека совместно с данным гарантийным талоном
- гарантийный срок эксплуатации мебели - 24 месяца со дня продажи мебели через торговую сеть
- Если товар больше не входит в ассортимент производителя, то производитель предложит соответствующую замену. Именно производитель определяет, что является соответствующей заменой.

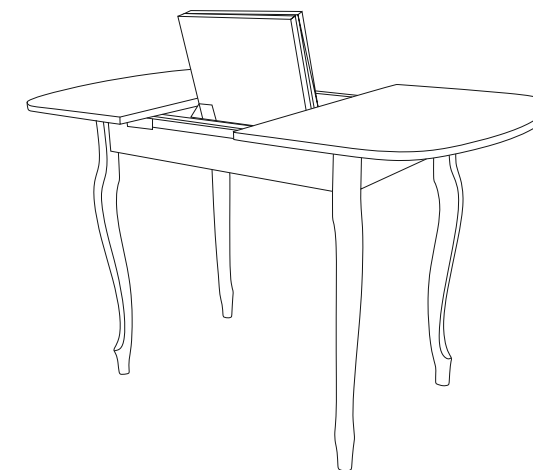
### Гарантии изготовителя изделий из стекла с фотопечатью:

- изготовитель гарантирует одинаковый оттенок фотопечати/покраски на стекле из одной партии от одного заказа, оформленного одним бланком заказа
- на изделиях от другой партии оттенок фотопечати может отличаться
- разница оттенков фотопечати на стекле на изделиях от разных партий не является недостатком и переделке не подлежит

#### Стекло с фотопечатью

Опоры D40/D50/MT/MT-1/MT-2/  
MT-4/MT-7/MT-9  
ЛДСП 16 мм+стекло 4 мм

ЕАЭС № RU Д-РУ ДМ46.В.00336/20  
Проект БМ.01.37.00.00  
Индекс Ж 2-1/37



### Срок службы изделия 7 лет

При соблюдении «Правил эксплуатации и ухода»

### Гарантия не действует, если:

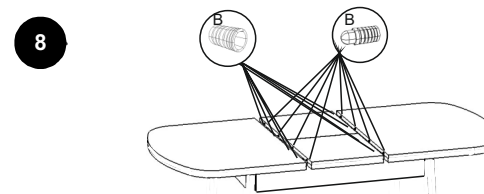
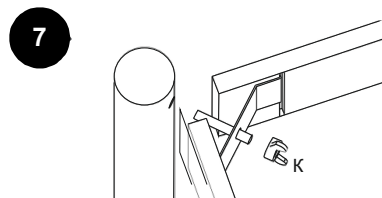
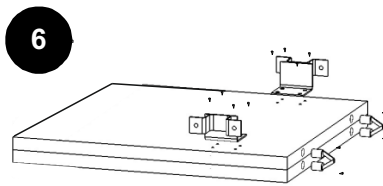
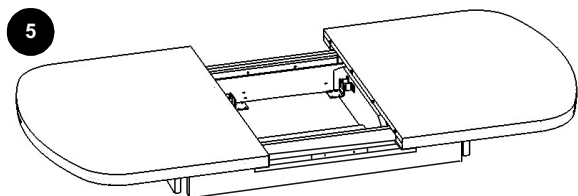
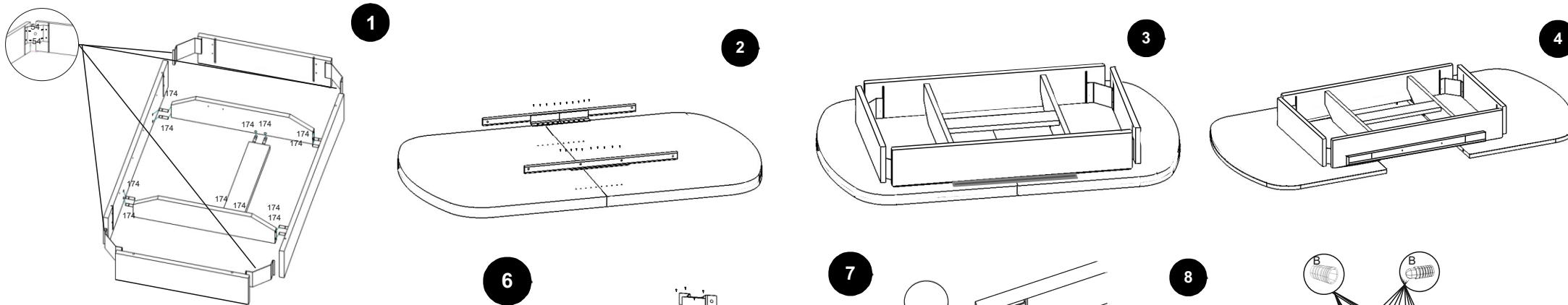
- изделие эксплуатировалось, в том числе хранилось, было собрано или установлено неправильно, использовалось с нарушением правил/норм эксплуатации или не по назначению, а также в случае нарушения требований инструкций по уходу
- не соблюдены инструкции по сборке/монтажу, а также если недостаток в изделии возник по причине некачественной сборки/монтажа или ремонта изделия/его неправильной перестановки
- товар содержался на открытом воздухе/под прямым солнечным светом/во влажном помещении
- в случаях его не бытового использования
- не соблюдены требования перевозки
- неисправности возникли по причине нормального износа или окончания срока службы комплектующих изделия
- причиной неисправности явилось использование комплектующих другого производителя, а также в случае самостоятельной модификации изделия

### Гарантийным случаем не являются:

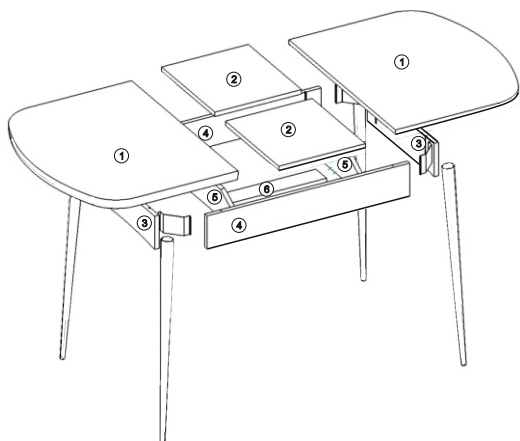
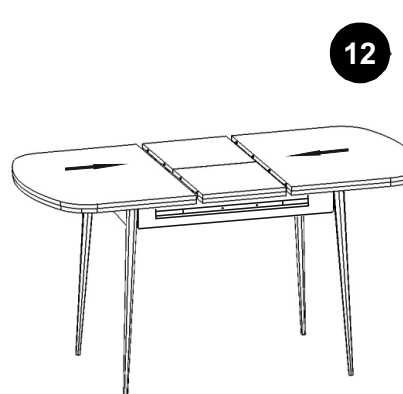
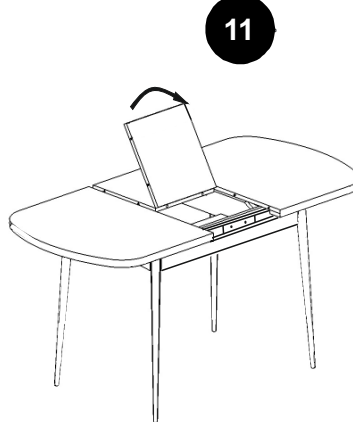
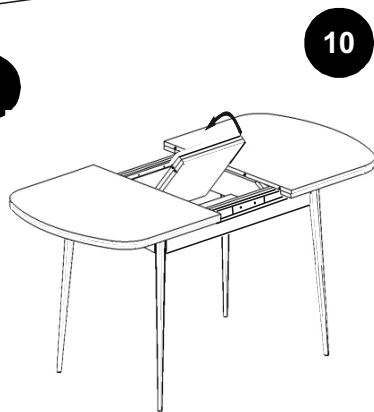
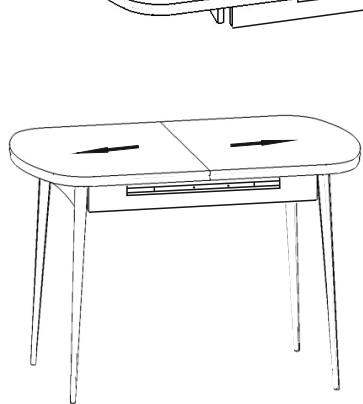
- нормальный износ изделий
- порезы, царапины, сколы
- повреждения, возникшие в результате удара, аварии или чрезвычайных происшествий (пожар, наводнение и т.п.)
- косвенные или случайные повреждения
- любые механические повреждения, в том числе от действия животных
- дефекты, вызванные механическим, химическим, тепловым воздействием
- потертости, возникшие в процессе эксплуатации
- потеря геометрических размеров

Помните, что несоблюдение вышеизложенных правил и рекомендаций, повлекшее возникновение недостатков мебельного изделия, является основанием утраты права на гарантийное обслуживание. При получении товара (независимо от того, где это происходит-на складе или на дому) проверьте купленную мебель на предмет отсутствия внешних дефектов и наличия полного комплекта. Чтобы сразу обнаружить видимые повреждения (царапины, сколы, вмятины), вскрывайте упаковки всех предметов и осматривайте лицевые панели. Обязательно проверьте, нет ли существенных отличий фактуры и/или оттенков материалов, образующих единую поверхность деталей. Проверьте наличие комплектующей фурнитуры. Помните, что прием товара без указания недостатков мебельных изделий, которые могли быть установлены в обычных условиях, лишает покупателя возможности в дальнейшем на них ссылаться. В дальнейшем претензии не принимаются, все работы осуществляются только за счет «Покупателя».

ВНИМАНИЕ! Уважаемый покупатель, изготовитель оставляет за собой право замены фурнитуры на аналогичную без изменения качества изделия, а также вносить изменения в конструкцию, размеры, комплектацию и внешний вид изделия без предварительного уведомления.



Металлический шкант В вставлять в отверстия в торце столешницы, шканты устанавливаются комплектами (шкант со штырём в одну половину столешницы 1, ответная часть во вторую половину столешницы 1, вставки стола установить ответные части, напротив.



№	Наименование деталей	Размер (мм)	Кол-во
1	Столешница (ЛДСП+стекло)	450x650x20	2
2	Вставка стола (ЛДСП+стекло)	325x317x20	2
3	Царга стола 1 (ЛДСП)	374x105x16	2
4	Царга стола 2 (ЛДСП)	650x105x16	2
5	Перегородка стола (ЛДСП)	402x105x16	2
6	Ребро жёсткости	358x70x16	1

А	Петля		2 шт.
Б	Кронштейн стяжки стола		4шт.
В	Шкант металлический		8ком.
Г	Механизм синхр. раздвижения		1 ком.
Д	Поворотное устройство		2шт.
Е	Опора		4шт.
Ж	Винт-конфирмат		6шт.
З	Заглушка для конфирмата		12 шт.
И	Шуруп		56шт.
К	Гайка		4шт.
Л	Войлочный подпятник (в комплекте только с опорами из массива)		4шт.
М	Заглушка опоры D40/D50		4шт.
Н	Шкант мебельный		6шт.

**Внимание! Избегайте перетягивания опор и крепежной фурнитуры при сборке! Это не является гарантийным случаем.**

**ВНИМАНИЕ!** Металлические опоры крепятся при помощи винтов, опоры из массива крепятся при помощи гаек.